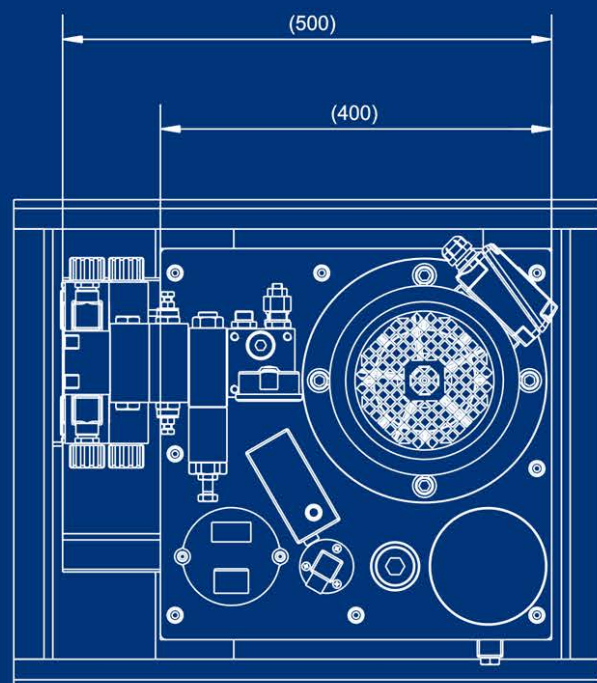
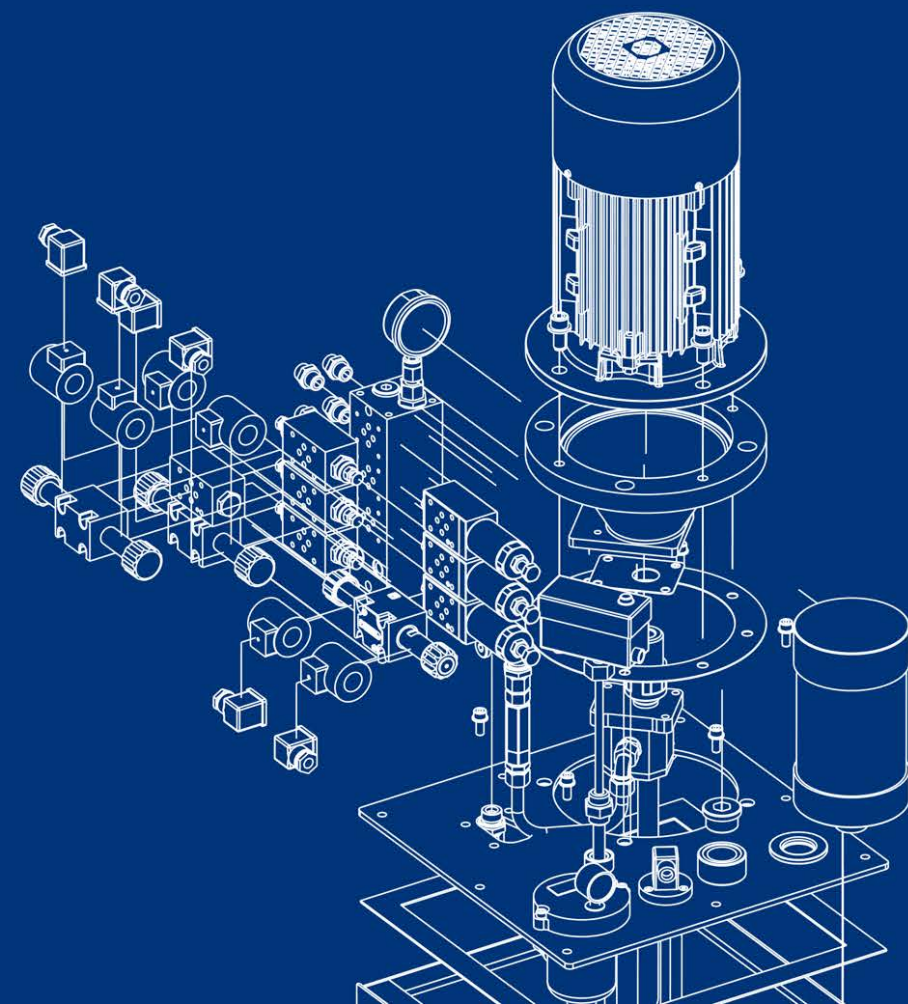


# HYDRAULICKÉ AGREGÁTY

**HYDROMA**

HYDRAULICKÉ SYSTÉMY



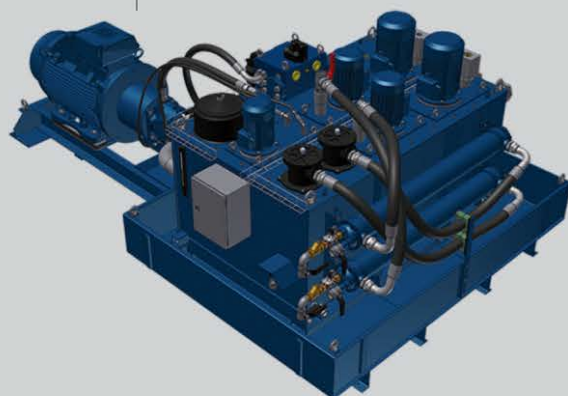


# Konstrukce • 3D modelování • Hydraulické výkresy

029.10013	43	indikator zanesení opticky	1	0,05	32 (39.0125.1)		
145.10081	43	zástěpka šroubovací	1	0,08	E3360119000Z		
026.10577	42	filtr vratný	1	0,70	APR30C35NR		
060.10013	41	termostát fixní	1	0,05	0510580		
045.10005	35	těleso topné	1	1,10	044099015000		
047.10039	30	konektor	3	0,03	6-11242-0000		
047.10038	29	konektor	3	0,03	6-11142-0000		
025.10197	28	cívka DIPLOMATIC	6	0,30	1903081MP		
093.10013	27	rozváděč	2	1,30	341150001200000		
093.10299	26	rozváděč	1	1,25	341150001200000		
005.10064	24	manometr	1	0,22	G1M463SR16000000		
093.10089	22	ventil redukční	3	2,10	1925101MP		
093.10010	21	ventil škrťací	3	1,10	1341100000000		
093.10009	20	ventil-hydraulický zámk	1	1,30	1484100000000		
006.10358	19	ventil pojistný-pastrona	1	0,20	041118039920		
021.10050	18	kosťka hydraulická	1	2,50	17149400		
059.10003	17	jímká termostatu	1	0,45	TH14,TH143000		
059.10002	16	termostát stonkový	1	0,27	TH143000		
009.10007	15	ventil zpětný	1	0,21	F20M13300		
033.10012	14	Měření papírové	1	0,01	PCWGP1000000000		
033.10001	13	Měření papírové	1	0,02	WOMGL2500000		
076.10019	12	hydrogenerátor zubový	1	1,00	N1030100		
003.10007	11	spojka kompletní	1	0,20	10200006		
093.10021	10	příruba	1	1,30	30302500		
077.10295	9	asynchronní motor přírubový	1	33,50	ZSIEK100L-4B-3KW		
026.10088	8	filtr vzduchový a absorbérem	1	0,44	004.0660.6		
018.10007	6	hladinoměr elektrický	1	0,21	037.0015.4000		
033.10024	5	páskota měření samolepicí	1	0,02	472063		
046.12436	4	víko nádrže	1	6,20	01263-50002-01D		
018.10003	3	hladinoměr optický	1	0,26	LS1271TM1200		
046.12438	2	ekovana	1	32,00	01263-50003-01D		
046.12437	1	nádrž hydraulická	1	33,00	01263-50001-01D		
Č. SK	IPDZ	NÁZEV	ROZMĚR	NORMA	KS	HMOT.	ČÍSLO VÝKRESU

GAD ORIGINAL, VŠECHNÉ ZMĚNY PROVAŽUJE NA PC		DOPLETÍ METOLOKOVANÝCH ROZMĚRŮ DLE NORMY ISO 2768-MS	
MATERIÁL	ROZM. POLOT. / NORMA	ČÍSLO SESTAVY	HMOTNOST 160,000 kg
		TYP SKUPINA	TR. ODP
		130 10782	
KRESLIL	pruznec	MĚŘÍTKO	
KONTROL		1:8	
TECHNOL		1:5	
SCHVÁLIL		1.8.2013	
<b>HYDROMA</b> SPOL. S R. O.		ČÍSLO VÝKRESU	LISTU
Vítěvská 2077, 688 01 Uherský Brod, CZ		01263-50000-01D	LIST







## Realizace dle požadavků zákazníka



# HYDROMA

## HYDRAULICKÉ SYSTÉMY

### HYDROMA, spol. s r. o.

Vlčnovská 2477  
688 01 Uherský Brod  
Czech Republic  
tel./fax: +420 572 637 796  
GSM: +420 602 723 177  
fax: +420 572 637 729  
e-mail: hydroma@hydroma.cz  
www.hydroma.cz

**HYDROMA SK, spol. s r. o.**  
Hliny 1412  
017 07 Považská Bystrica  
Slovak Republic  
tel.: +421 903 454 524  
+421 904 094 176  
+421 911 524 454  
e-mail: hydroma@hydroma.sk  
www.hydroma.sk

### HIDROMA SYSTEMS Sp. z o.o.

ul. Lehnicka 84-86  
41-500 Chorzów  
Poland  
tel./fax: +48 (32) 24 11 821  
GSM: +48 782 801 903  
e-mail: info@hidromasystems.pl  
www.hidromasystems.pl

Distributor:

